

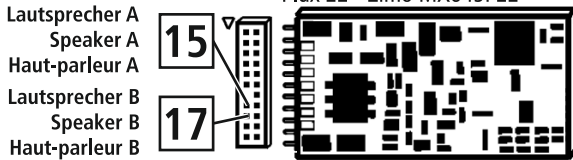


Der für **Zimo-Decoder** angepasste Lautsprecher (8 Ohm / 1 W) wird mit den Lautsprecheranschlüssen der entsprechenden Decoderschnittstelle verbunden. Mittels Doppelklebebandes wird der Lautsprecher an der Platine oder einem anderen gewünschten Freiraum befestigt.

The loudspeaker (8 Ohm / 1 W) that is adapted for use with the **Zimo decoder** is connected to the loudspeaker outlets of the corresponding decoder interface. The loudspeaker is mounted on the circuit board or another desired free space using the double-sided tape.

Le haut-parleur (8 Ohm / 1W) adapté pour les décodeurs Zimo est raccordé aux sorties pour haut-parleurs de l'interface correspondante du décodeur. Le haut-parleur est attaché à la carte ou à un autre espace éventuel à l'aide de la double bande adhésive.

Bsp.: Ex.:
Plux 22 - Zimo MX645P22

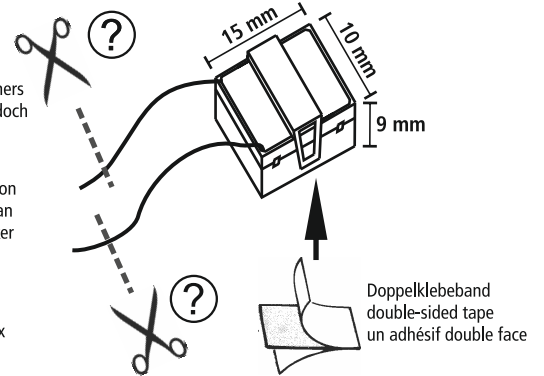


! wahlweise optional à choisir

Info: Die Anschlusskabel des Lautsprechers sind farblich unterschiedlich, können jedoch mit beiden Lautsprecheranschlüssen A oder B verbunden werden.

Information: The loudspeaker connection cables have different colours but they can nevertheless be connected to loudspeaker outlets A or B.

Info: Les câbles de raccordement du haut-parleur ont une couleur différente mais ils peuvent être raccordés aux deux sorties pour haut-parleurs A ou B.



Doppelklebeband double-sided tape un adhésif double face

Bei Verwendung von zwei Lautsprechern im Parallelanschluss, muss darauf geachtet werden dass beide Lautsprecher gleichermaßen angeschlossen werden. Bsp.: linke Kabel beider Lautsprecher an Ausgang A, rechte Kabel an Ausgang B.



When using two loudspeakers in parallel connection, it is to be ensured that both of them are connected in the same way. E.g.: the left cable of both of the loudspeakers with outlet A, the right cable with outlet B.

Si, par la suite, vous utilisez deux haut-parleurs, il convient de veiller à ce que les deux haut-parleurs soient raccordés de la même manière. Par exemple, les câbles gauches des deux haut-parleurs doivent être raccordés à la sortie A, et les câbles droits à la sortie B.

80 10889-920

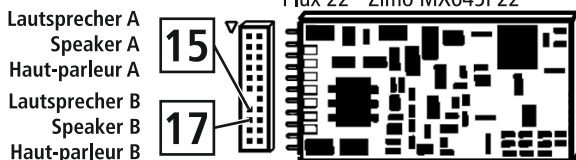


Der für **Zimo-Decoder** angepasste Lautsprecher (8 Ohm / 1 W) wird mit den Lautsprecheranschlüssen der entsprechenden Decoderschnittstelle verbunden. Mittels Doppelklebebandes wird der Lautsprecher an der Platine oder einem anderen gewünschten Freiraum befestigt.

The loudspeaker (8 Ohm / 1 W) that is adapted for use with the **Zimo decoder** is connected to the loudspeaker outlets of the corresponding decoder interface. The loudspeaker is mounted on the circuit board or another desired free space using the double-sided tape.

Le haut-parleur (8 Ohm / 1W) adapté pour les décodeurs Zimo est raccordé aux sorties pour haut-parleurs de l'interface correspondante du décodeur. Le haut-parleur est attaché à la carte ou à un autre espace éventuel à l'aide de la double bande adhésive.

Bsp.: Ex.:
Plux 22 - Zimo MX645P22

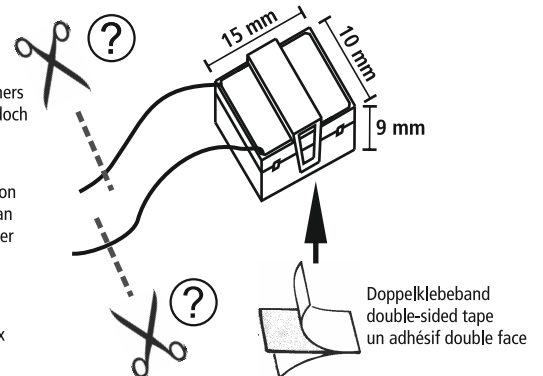


! wahlweise optional à choisir

Info: Die Anschlusskabel des Lautsprechers sind farblich unterschiedlich, können jedoch mit beiden Lautsprecheranschlüssen A oder B verbunden werden.

Information: The loudspeaker connection cables have different colours but they can nevertheless be connected to loudspeaker outlets A or B.

Info: Les câbles de raccordement du haut-parleur ont une couleur différente mais ils peuvent être raccordés aux deux sorties pour haut-parleurs A ou B.



Doppelklebeband double-sided tape un adhésif double face

Bei Verwendung von zwei Lautsprechern im Parallelanschluss, muss darauf geachtet werden dass beide Lautsprecher gleichermaßen angeschlossen werden. Bsp.: linke Kabel beider Lautsprecher an Ausgang A, rechte Kabel an Ausgang B.



When using two loudspeakers in parallel connection, it is to be ensured that both of them are connected in the same way. E.g.: the left cable of both of the loudspeakers with outlet A, the right cable with outlet B.

Si, par la suite, vous utilisez deux haut-parleurs, il convient de veiller à ce que les deux haut-parleurs soient raccordés de la même manière. Par exemple, les câbles gauches des deux haut-parleurs doivent être raccordés à la sortie A, et les câbles droits à la sortie B.

80 10889-920



Roco

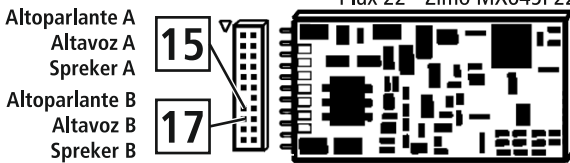
10889

L'altoparlante adattato al **decoder Zimo** (8 Ohm / 1 W) viene collegato tramite l'interfaccia relativa al decoder alle uscite dell'altoparlante. Il fissaggio alla piastrina oppure a un'altra zona libera desiderata avviene mediante il nastro bi-adesivo.

El altavoz adaptado para **decodificadores Zimo** (8 ohmios / 1 W) se conecta a las salidas de altavoz de la interfaz de decodificador correspondiente. Mediante la doble cinta adhesiva se fija el altavoz al circuito impreso o a otro espacio libre conveniente.

De voor **Zimo-decoders** aangepaste luidsprekers (8 ohm / 1 W) wordt met de luidsprekeruitgangen van de betreffende decoderinterface verbonden. Door middel van de dubbele plakband wordt de luidspreker op de printplaat of een andere gewenste vrije ruimte bevestigd.

Es.: Ej.: Vb.:
Plux 22 - Zimo MX645P22

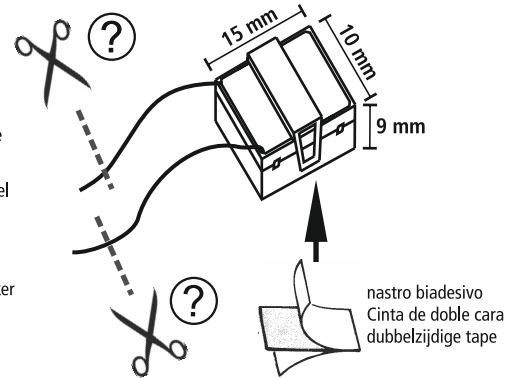


opzionale
opcional
facultatief

Informazione: i cavi di collegamento dell'altoparlante hanno colori differenti, ma possono essere collegati a entrambe le uscite A e B dell'altoparlante.

Información: Los cables de conexión del altavoz son de colores diferentes, pero pueden conectarse indistintamente a ambas salidas de altavoz A o B.

Info: de aansluitkabels van de luidspreker hebben een verschillende kleur, maar kunnen met beide luidsprekeruitgangen A of B verbonden worden.



Utilizzando due altoparlanti occorre pertanto prestare attenzione affinché vengano collegati entrambi gli altoparlanti. Per es. il cavo sinistro di entrambi gli altoparlanti all'uscita A e il cavo destro all'uscita B.



Si se usan dos altavoces seguidos, se debe prestar atención a conectar de forma idéntica los dos altavoces. Por ejemplo, los cables izquierdos de ambos altavoces a la salida A, los cables derechos a la salida B.

Bij het gebruik van twee luidsprekers in parallelle verbinding moet erop gelet worden dat beide luidsprekers op dezelfde manier aangesloten worden. Zo bijvoorbeeld linkse kabels van beide luidsprekers op uitgang A, rechtse kabels op uitgang B.

80 10889-920

Roco

10889

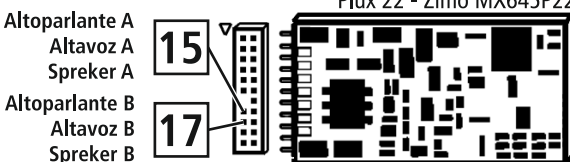


L'altoparlante adattato al **decoder Zimo** (8 Ohm / 1 W) viene collegato tramite l'interfaccia relativa al decoder alle uscite dell'altoparlante. Il fissaggio alla piastrina oppure a un'altra zona libera desiderata avviene mediante il nastro bi-adesivo.

El altavoz adaptado para **decodificadores Zimo** (8 ohmios / 1 W) se conecta a las salidas de altavoz de la interfaz de decodificador correspondiente. Mediante la doble cinta adhesiva se fija el altavoz al circuito impreso o a otro espacio libre conveniente.

De voor **Zimo-decoders** aangepaste luidsprekers (8 ohm / 1 W) wordt met de luidsprekeruitgangen van de betreffende decoderinterface verbonden. Door middel van de dubbele plakband wordt de luidspreker op de printplaat of een andere gewenste vrije ruimte bevestigd.

Es.: Ej.: Vb.:
Plux 22 - Zimo MX645P22

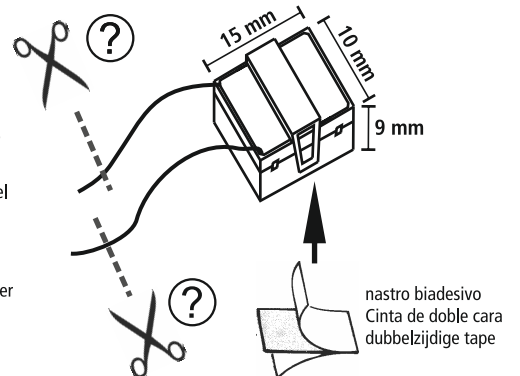


opzionale
opcional
facultatief

Informazione: i cavi di collegamento dell'altoparlante hanno colori differenti, ma possono essere collegati a entrambe le uscite A e B dell'altoparlante.

Información: Los cables de conexión del altavoz son de colores diferentes, pero pueden conectarse indistintamente a ambas salidas de altavoz A o B.

Info: de aansluitkabels van de luidspreker hebben een verschillende kleur, maar kunnen met beide luidsprekeruitgangen A of B verbonden worden.



Utilizzando due altoparlanti occorre pertanto prestare attenzione affinché vengano collegati entrambi gli altoparlanti. Per es. il cavo sinistro di entrambi gli altoparlanti all'uscita A e il cavo destro all'uscita B.



Si se usan dos altavoces seguidos, se debe prestar atención a conectar de forma idéntica los dos altavoces. Por ejemplo, los cables izquierdos de ambos altavoces a la salida A, los cables derechos a la salida B.

Bij het gebruik van twee luidsprekers in parallelle verbinding moet erop gelet worden dat beide luidsprekers op dezelfde manier aangesloten worden. Zo bijvoorbeeld linkse kabels van beide luidsprekers op uitgang A, rechtse kabels op uitgang B.

80 10889-920